

WORKING BEYOND LIMITS



POWERBULLY 9D



Charge utile
7500 kg



Pression au sol
0,22 kg/cm²



Profondeur de gué
1 200 mm



Volume max. de chargement ISO 6483
5,0 m³



Poids à vide
12 450 kg



Capacité de franchissement des pentes
60 % en montée et en descente,
40 % de tenue en dévers



Vitesse max.
14,5 km/h

MOTEUR & ENTRAÎNEMENT

Type	Cummins B6.7 Turbo Diesel
Nombre de cylindres	6
Cylindrée	6,7 l / 6 700 ccm
Puissance à 2 000 tr/min	173 kW / 235 ch
Couple max. à 1500 tr/min	949 Nm
Norme antipollution	UE niveau V / Tier 4f
Chaîne cinématique hydrostatique Bosch Rexroth	

CAPACITÉS

Diesel	250 l
AdBlue	38 l
Huile hydraulique	52 l

CHÂSSIS

Type de chenille	Chenille monobloc en caoutchouc
Largeur de chenille	700 mm
Type de châssis	profilé en C ouvert doté de séries de trous
Largeur du châssis	864 mm
Roues	8 roues en acier
Essieux pendulaires	
Axe de tension avec tension de chenille automatique	
Pression au sol (non chargé)	0,22 kg/cm ²
Pression au sol (chargé)	0,35 kg/cm ²

CABINE

Cabine étroite ou large	Écran tactile 10,4"	Support pour smartphone
Cabine suspendue	Accoudoir avec éléments de commande	Store pare-soleil
Certifiée ROPS / FOPS (niveau I et II)	Chauffage, commande de température et de soufflerie	
Capteur d'inclinaison à 2 axes		
Siège du conducteur réglable	Port 12 V	
Commande d'une seule main par joystick	Prise de charge USB	

Éclairage

6 projecteurs de travail à LED à l'avant et à l'arrière (6 000 lm)

OPTIONS

Sécurité

Projecteur de travail à LED Premium (10 000 lm)
Gyrophare
Éclairage additionnel (feux de croisement, feux de route, feux arrière, clignotants)
Caméra de recul
Caméra à 360°
Grille de protection avant rabattable
Grille de protection FOPS niveau II
Treuil à câble hydraulique (force de traction : 9 t)

Confort

Cabine large
Siège du conducteur à suspension pneumatique
Climatisation
Volant réglable
Rétroviseurs latéraux à réglage et dégivrage électrique
Radio avec Bluetooth et dispositif mains libres

Démarrage à froid

Chauffage auxiliaire
Réduction de la pression d'alimentation
Chauffage du bloc moteur
Préchauffage d'huile hydraulique
Filtre à carburant chauffant

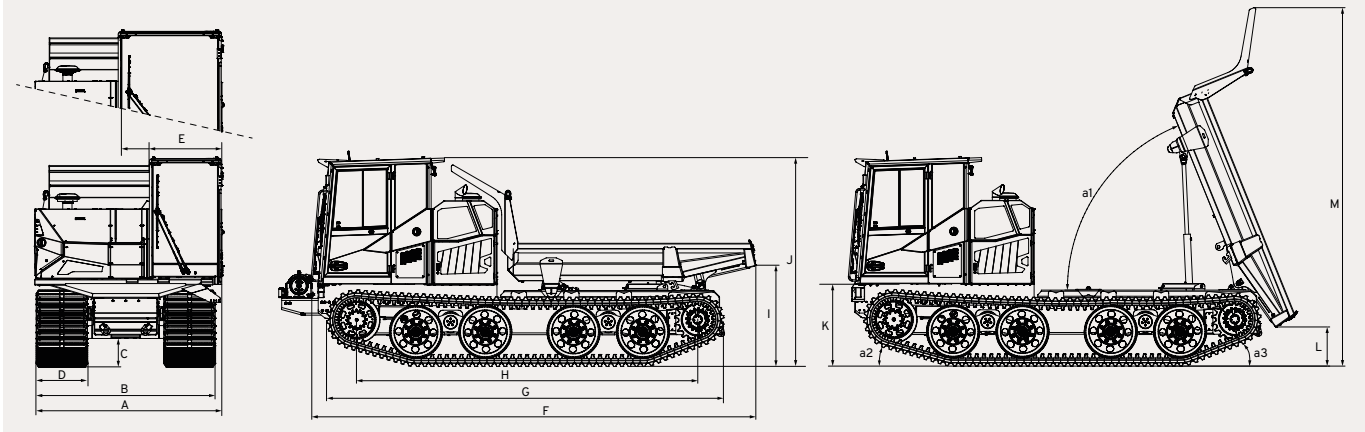
Autres

Télémétrie
Ventilateur réversible
Rallonge du châssis à l'avant 500 mm
Ridelle arrière rabattable

PowerBully
TRACK CARRIER

POWERBULLY 9D

DIMENSIONS

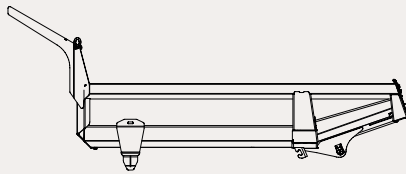


A 2 590 mm	F 6 093 mm	K 1 200 mm
B 2.450 mm	G 5 440 mm	L 536 mm
C 390 mm	H 4 672 mm	M 4 912 mm
R 700 mm	I 1 453 mm	
E 982 mm	J 2 857 mm	a1 68° a2 16° a3 22°

Option : cabine large **E** 1 412 mm

Option : Rallonge du châssis à l'avant 500 mm et treuil à câble

BENNE BASCULANTE AN MATÉRIAUX HARDOX / ABAISSEMENT AUTOMATIQUE



Volume max. de chargement (ISO 6483)	5,0 m ³
Volume de chargement à ras	3,0 m ³
Longueur	3 400 mm
Largeur	2 444 mm
Hauteur de ridelle	512 mm

APTITUDE TOUT-TERRAIN



A tenue en dévers	40 % 22°	D angle de pente	45°
B en montée en descente	60 % 31°	E profondeur de gué	1 200 mm
C angle de pente	45°	Angle de pente divergent en cas de châssis rallongé	



En savoir plus sur PowerBully :
powerbully.com
sales@powerbully.com

PowerBully
 TRACK CARRIER